

THE 6X[®]

国内電波法取得済

国内防爆取得済

本質安全防爆構造 / 耐圧防爆構造
容器による粉じん防爆構造

VEGAPULS 6X

VEGA

レーダー式レベルメータ

RADAR SENSOR FOR CONTINUOUS LEVEL MEASUREMENT



-196 プロセス温度 → **450°C**

分解能 → **1mm**

-0.1 プロセス圧力 → **16MPa**

測定範囲 → **120m**

VEGAPULS 6X

ONE FOR ALL

VEGAPULS 6Xは、液体と粒粉体の区別なく、あらゆる媒体に対応するユニバーサルレーダー式レベルメータです。高温・低温環境や、腐食性・毒性のある測定対象でも安定した性能を発揮し、過酷な条件下でも正確なレベル測定を実現します。

測定対象の性質や設置条件についてお聞かせいただければ、お客様のアプリケーションに最適な仕様にカスタマイズしてご提案いたします。



Powder



Liquid



Sanitary

VEGAPULS 6X LINEUP



ネジ取付
フラットアンテナ



フランジ取付
フラットアンテナ
[接液部：PTFE被覆]



サニタリー取付
フラットアンテナ



フランジ取付
フラットアンテナ



フランジ取付
フラットアンテナ
[アンテナ材質：プラスチック]



フランジ取付
コーンアンテナ
[アンテナ材質：SUS316]

HOUSING

ハウジング

使用環境に応じて、ハウジングの材質・構造を選択可能。直射日光を防ぐ専用カバーの付属も可能です。

	プラスチック	アルミニウム	ステンレス casting	ステンレス電解研磨	日除けカバー
シングルチャンバー	 IP66/IP67	 IP66/IP68	 IP66/IP67、IP66/IP68	 IP66/IP67、IP66/IP68	 コードNo.PLICSSH.A
ダブルチャンバー	 IP66/IP67	 IP66/IP67、IP66/IP68	 IP66/IP67、IP66/IP68		 コードNo.PLICSSH.B

レーダー式レベルメータ

Radar sensor for continuous level measurement

各種認証



日本国内及び各国防爆認証により防爆エリアで使用可能

日本国内防爆・ガス

- 耐圧防爆
Ex db IIC T6 Gb
Ex db IIC T4 Gb
Ex db IIC T3 Gb
Ex db IIC T2 Gb
Ex db IIC T1 Gb
- 本質安全防爆(ガス雰囲気)
Ex ia IIC T6 Ga, Ga/Gb, Gb
Ex ia IIC T4 Ga, Ga/Gb, Gb
Ex ia IIC T3 Ga, Ga/Gb, Gb
Ex ia IIC T2 Ga, Ga/Gb, Gb
Ex ia IIC T1 Ga, Ga/Gb, Gb

国内防爆・粉じん

- 本質安全防爆(粉じん雰囲気)
Ex ia IIIc T₂₀₀ 102°C Da, Da/Db
- 容器による粉じん防爆
Ex ta IIIc T₂₀₀ 100°C Da, Da/Db

海外防爆

ATEX, CSA, FM, IEC, KOSHA, NEPSI, UKR Sepro, INMETRO, CCOE



各国船級認証

ABS, BV, CCS, DNV, RINA, LR, NK



各種食品及び医薬品規格認証

FDA EG1935/2004 KTW DVGW
NSF ANSI CAN61 EHEDG 3A



日本国内電波法認証

㊞003-230194
㊞003-230197

㊞003-230195
㊞003-230198

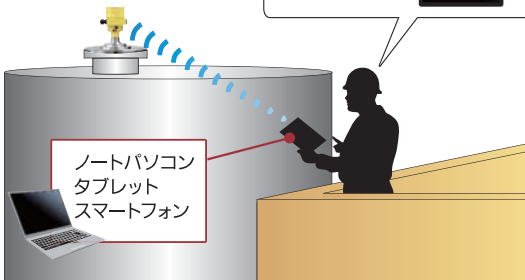
㊞003-230196

BLUETOOTH

Bluetooth通信

Bluetooth通信を利用することで、安全な場所から各種設定を行うことが出来ます。通信および操作に必要な専用アプリ『VEGA Tools』は、AppstoreやGoogleplayからダウンロード可能です。

アプリ『VEGA Tools』のDLはこちらから行えます。



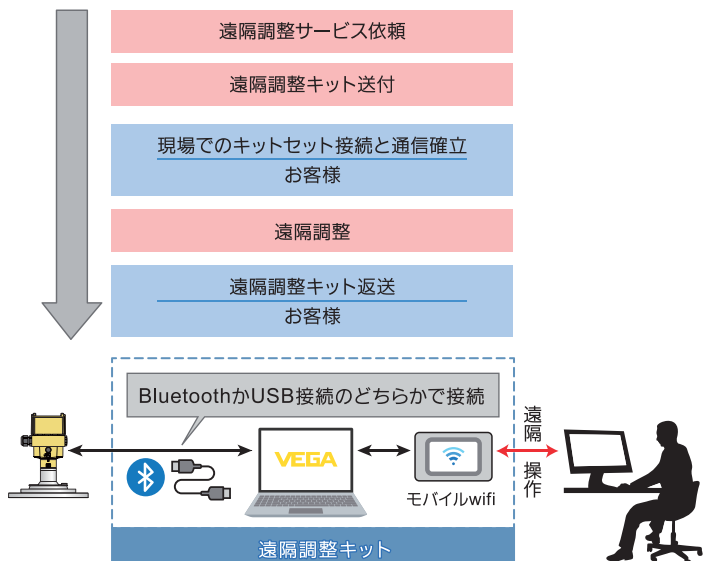
ノートパソコン
タブレット
スマートフォン

REMOTELY ADJUSTABLE

遠隔調整可能

お客様にて遠隔調整キットをVEGAPULS 6Xに接続いただくことで、弊社技術員によるリモートでの初期設定・調整作業が社内より実施可能となります。これにより現地での入構教育や各種手続きが不要となり、作業効率の向上およびトータルコストの低減に寄与します。

●遠隔調整サービスの流れ



VEGAPULS 6X

仕様	ネジ取付・フラットアンテナ			ネジ取付・フラットアンテナ 温度アダプタ付			フランジ取付・フラットアンテナ エイミングキット付
測定対象	粉体※1・液体			粉体※1・液体			粉体
外形図							
取付サイズ	G3/4B	G1B	G1・1/2B	G3/4B	G1B	G1・1/2B	100A以上
ビーム角	14°	12°	8°	14°	12°	8°	3°
最大測定範囲	10m	20m	30m	10m	20m	30m	120m
アンテナ材質	PEEK/PVDF			PEEK			PEEK
シール材質	FKM/FFKM/EPDM			FKM/FFKM			FKM/FFKM/EPDM
プロセス温度	-55/-40/-20/-15~+80/+150°C (シール材質による)			-40/-20/-15~+200/+250°C (シール材質による)			-40/-20/-15~+150°C (シール材質による)
プロセス圧力	-0.1 ~ 4MPa			-0.1 ~ 4MPa			-0.1 ~ 0.3MPa

仕様	フランジ取付・フラットアンテナ エイミングキット/温度アダプタ付き	フランジ取付・フラットアンテナ 接続部PTFE被覆	フランジ取付・フラットアンテナ 接続部PTFE被覆/温度アダプタ付き				
測定対象	粉体	液体	液体				
外形図							
取付サイズ	100A以上	25A	50A	≥80A	25A	50A	≥80A
ビーム角	3°	10°	6°	3°	10°	6°	3°
最大測定範囲	120m	20m	30m	120m	20m	30m	120m
アンテナ材質	PEEK	PTFE/PFA			PTFE/PFA		
シール材質	FKM/FFKM/EPDM	PTFE/PFA			PTFE/PFA		
プロセス温度	-40/-20/-15 ~ +250°C (シール材質による)	-60 ~ +150°C (シール材質による)			-196 ~ +200°C (シール材質による)		
プロセス圧力	-0.1 ~ 0.3MPa	-0.1 ~ 2.5MPa			-0.1 ~ 4MPa		

仕 様	ヘルール取付・フラットアンテナ	ヘルール取付・フラットアンテナ 温度アダプタ付	フランジ取付・フラットアンテナ アンテナ材質プラスチック
測 定 対 象	粉 体	液 体	粉体・液体
外 形 図			
取付サイズ	1・1/2S以上	1・1/2S以上	100A以上
ビーム角	6°	6°	3°
最大測定範囲	30m	30m	120m
アンテナ材質	PTFE	PTFE	PP
シール材質	PTFE	PTFE	FKM/EPDM
プロセス温度	-60 ~ +150°C	-196 ~ +200°C	-40 ~ +80°C
プロセス圧力	-0.1 ~ 1.6MPa	-0.1 ~ 1.6MPa	-0.1 ~ 0.1MPa

仕 様	フランジ取付・コーンアンテナ アンテナ材質SUS316/温度アダプタ付		
測 定 対 象	液 体	液 体	粉体・液体
外 形 図			
取付サイズ	50A以上	50A以上	80A以上
ビーム角	7°	6°	3°
最大測定範囲	30m	30m	120m
アンテナ材質	セラミック		
シール材質	グラファイト /FKM/FFKM/EPDM		
プロセス温度	-196/-20/-15 ~ +250/450°C(シール材質による)		
プロセス圧力	-0.1 ~ 16MPa		

SPECIFICATION

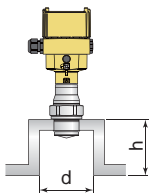
仕様

測定レンジ	最大120m
測定分解能	1mm
放射角	最狭3°
発信周波数	80GHz[Wバンド]
取付サイズ	ねじ込み: 3/4以上、PTFE被覆フランジ: 50A以上、エイミングキットフランジ: 100A以上
プロセス耐圧	-100KPa~+16MPa
プロセス耐熱	-196~+450°C
許容周囲温度	-40~+80°C
保護等級	IP66/67、IP66/68(20kPa) ※オプション0.1MPa
ハウジング材料	プラスチック、アルミニウム、精密鋳造ステンレス、電解研磨ステンレス
接液部材質	PTFE、PVDF、SUS316L、PP、PEEK
シール材料	EPDM、FKM、FFKM、グラファイト、セラミック、PTEE
供給電圧	DC18~35V※PLICSCOM (設定・表示器) バックライトOFF時 DC12~35V [2線式 4~20mA/HART時]
出力・通信	2線式 4~20mA/HART ※オプション: 2線式 Profibus PA、2線式 PROFINET/Modbus TCP/Ethernet-APL、4線式 Modbus & Levelmaster、4線式 HART
Bluetooth規格	Bluetooth5.0※通信距離: 推奨10m最大25m (条件による)

MOUNTING

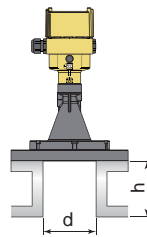
取付条件

ネジ取付フラットアンテナ



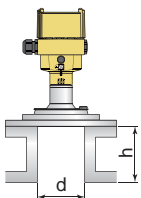
ノズル径 (d)	ノズル高さ
φ40mm	≦150mm
φ50mm	≦200mm
φ80mm	≦300mm
φ100mm	≦400mm
φ150mm	≦600mm

フランジ取付フラットアンテナ
アンテナ材質: プラスチック



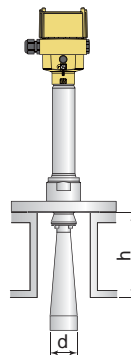
ノズル径 (d)	ノズル高さ
φ80mm	≦400mm
φ100mm	≦500mm
φ150mm	≦800mm

フランジ取付フラットアンテナ
[エイミングキット付]



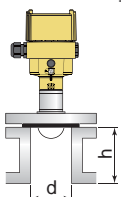
ノズル径 (d)	ノズル高さ
φ100mm	≦500mm
φ150mm	≦800mm

フランジ取付コーンアンテナ
アンテナ材質: SUS316L



ホーン外径 (d)	ノズル高さ
φ40mm	≦100mm
φ48mm	≦150mm
φ75mm	≦300mm

フランジ取付フラットアンテナ
[接液部PTFE被覆]

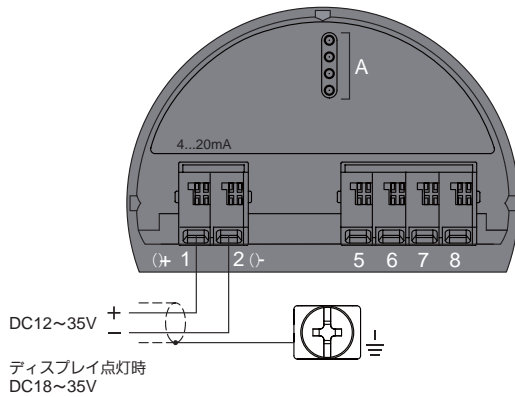


ノズル径 (d)	ノズル高さ
φ50mm	≦200mm
φ80mm	≦400mm
φ100mm	≦500mm
φ150mm	≦800mm

WIRING DIAGRAM

結線図

● 2線式 / HART



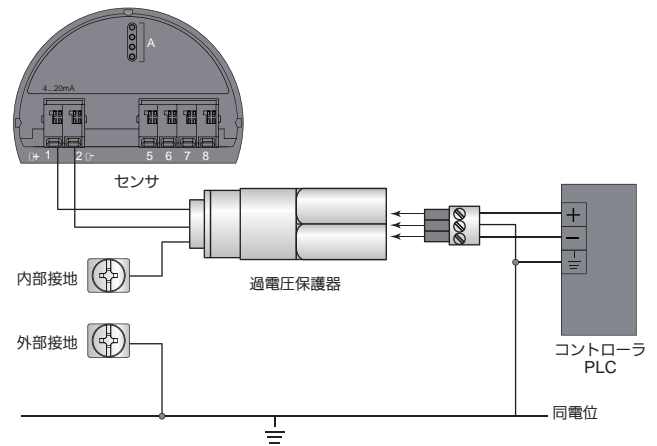
● PLICSCOM(表示・設定器)の位置選択

表示・設定器「PLICSCOM」は、設置現場の状況に応じて上面取付タイプおよび側面取付タイプのいずれかを選択可能です。用途や設置条件に合わせてご選定ください。
※取付位置の選択は、ご注文時にご指定いただく必要があります。



● 過電圧保護器

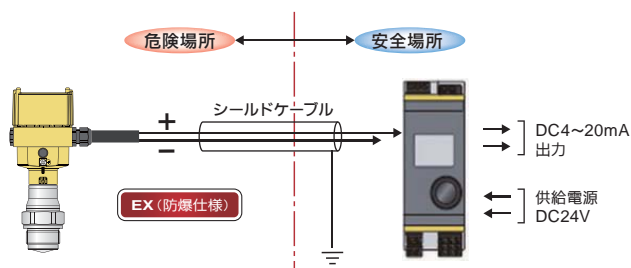
オプションの過電圧保護器[B63-48]を電線口に取り付けることでケーブルを通じて侵入する過剰な電圧を抑制します。



SYSTEM CONFIGURATION DIAGRAM

システム構成図

● 本質安全防爆構造仕様



● 耐圧防爆構造仕様

国内耐圧防爆構造仕様には、防爆構造ケーブルパッキン(ユニオン)が付属されており、配線されるケーブル外径に合致したパッキンが6種付属しております。
※適合ケーブル外径 $\phi 6 \sim \phi 12$



VEGAPULS 6Xは、80GHzの高周波レーダーによって受信感度が高いため、特殊仕様でなくてもタンク内の温度・圧力・雰囲気に影響されずに、タンク内粉・液面を安定測定します。

- 安全** 危険な薬液タンクにおいてタンクに穴を開けることなくレベル測定可能
- コストダウン** 間接検出するのでタンク内温度や接液部材質を気にする事なく標準仕様で検出可能
- 防爆対応** タンク内が高温でも、防爆温度規定に影響されずに高温環境下でも導入が可能



ガラス窓越しの測定



密閉ガラス容器越しの測定



樹脂天板・布越しの測定

反射を防ぐためには通常45°以上のガラス面傾斜が必要とされますが、VEGAPULS 6Xはわずか5~10°の傾斜でも安定したレベル測定が可能です。さらに、使用条件によっては水平に近いガラス面での測定も可能です。

高圧蒸気滅菌器を間接測定することにより、そのまま滅菌処理が可能となり、また高圧蒸気滅菌器の入れ替えも容易です。

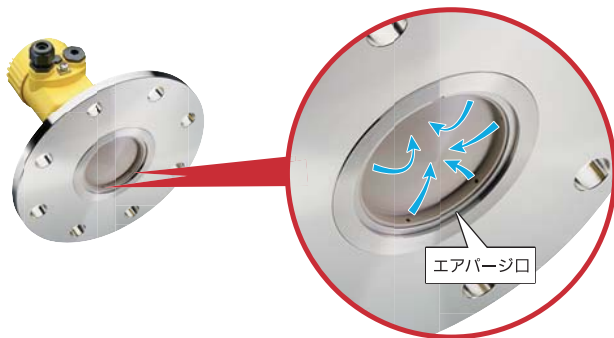
樹脂タンクの天板越し・布越しでも安定した測定が可能です。
例)FRPタンク(酸・アルカリ系の薬液タンク) / 布ホッパー(穀物・粉砕プラスチック) など

POWDER SOLID MEASUREMENT

粉体サイロの測定

- エアパージ
- 粉体測定用フランジは、エアパージ口が標準搭載されています。
エアパージ口から発信面に向けてエアを吹きかけて付着した粉を除去するため、発信面への付着を軽減することが可能です。

- エイミングキット
- 測定物の安息角に対応した測定が可能です。



Line of business

- 回転式レベルスイッチ
- 振動式レベルスイッチ
- 振子式レベルスイッチ
- 静電容量式レベルスイッチ
- 静電容量式近接センサ
- 静電容量式レベルメータ
- ダイヤフラム式レベルスイッチ
- 磁歪式レベルメータ
- ガス分析計
- チルトスイッチ
- リーク式レベルスイッチ
- マイクロウェーブ式スイッチ
- サウンディング式レベルメータ
- フロースイッチ
- 電極式レベルスイッチ
- フロート式スイッチ
- フロート式レベルメータ
- 高周波式水分計
- 超音波式レベルメータ
- コンペア周辺機器
- ダストモニター
- ジルコニア酸素濃度計
- レーザー式レベルメータ
- レーダー式レベルメータ
- 超音波流量計
- マイクロウェーブ式粉体流量計

粉・粒・液体……レベル制御機器総合メーカー

KANSAI Automation 関西オートメーション株式会社

本 社 〒530-0056 大阪市北区兎我野町2番14号
T E L .06-6312-2071 ・FAX.06-6314-0848
e-mail:infoj@kansai-automation.co.jp

東 京 支 店 〒105-0013 東京都港区浜松町1丁目29-6 TEL.03-5777-6931 FAX.03-5777-6933
京 浜 営 業 所 〒144-0031 東京都大田区東蒲田2-1-13 TEL.03-5711-7212 FAX.03-5711-7213
名 古 屋 営 業 所 〒464-0075 名古屋市中区千種区内山3丁目10-17 TEL.052-741-2432 FAX.052-741-1588
大 阪 営 業 所 〒530-0056 大阪市北区兎我野町2番14号 TEL.06-6312-2071 FAX.06-6314-0848
広 島 営 業 所 〒730-0016 広島市中区幟町13番11号 TEL.082-222-1555 FAX.082-222-1556
九 州 営 業 所 〒802-0003 北九州市小倉北区米町1丁目1-21 TEL.093-511-4741 FAX.093-511-4580

代理店 **国華電機株式会社**
KOKKA ELECTRIC CO.,LTD.

本 社	TEL : 06-6353-5551	兵庫営業所	TEL : 078-452-3332
京都営業所	TEL : 075-671-0141	姫路営業所	TEL : 079-271-4488
滋賀営業所	TEL : 077-566-6040	姫路中央営業所	TEL : 079-284-1005
奈良営業所	TEL : 0742-33-6040	川崎営業所	TEL : 044-222-1212

※ご使用に際しては取扱説明書を必ずお読みください。
※予告なく仕様変更することがありますので予めご了承ください。

メールでのお問い合わせ : webinfo@kokka-e.co.jp